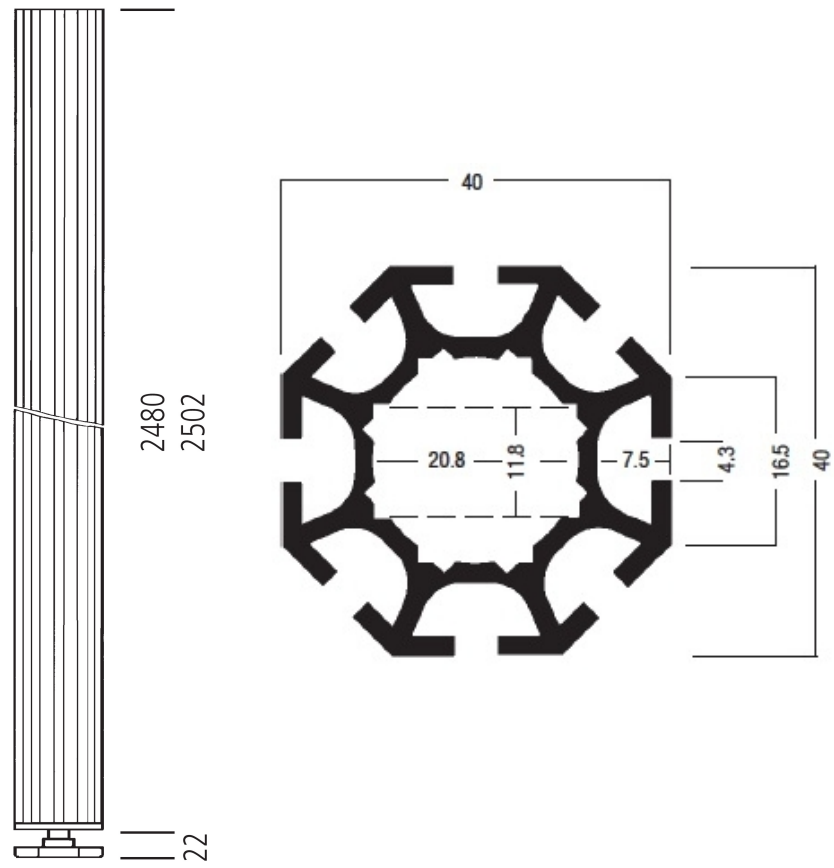
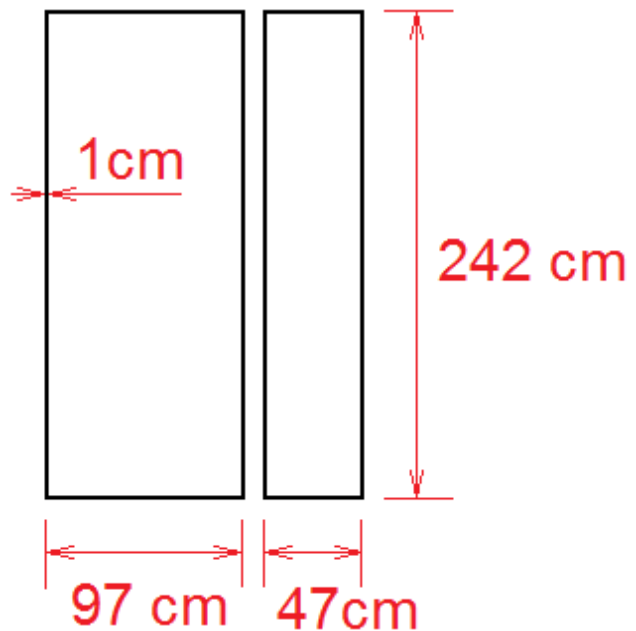


Wymiary elementów zabudowy standardowej
 Dimensions of standard booth construction
 System OCTANORM

Słupek
 Post

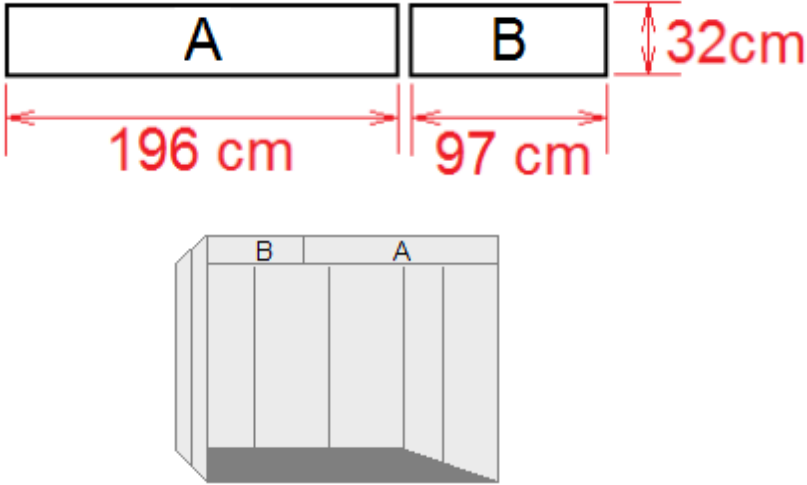
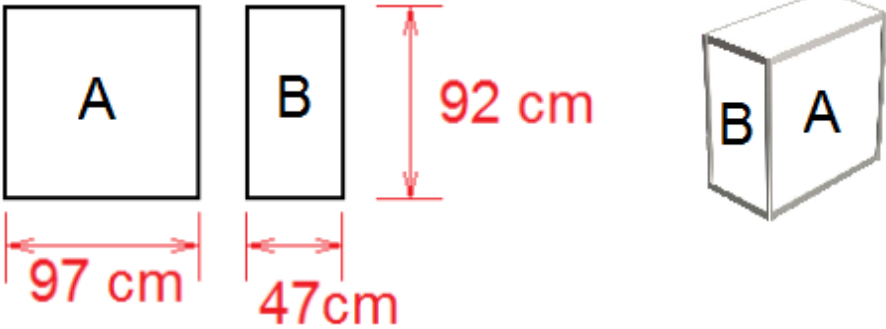
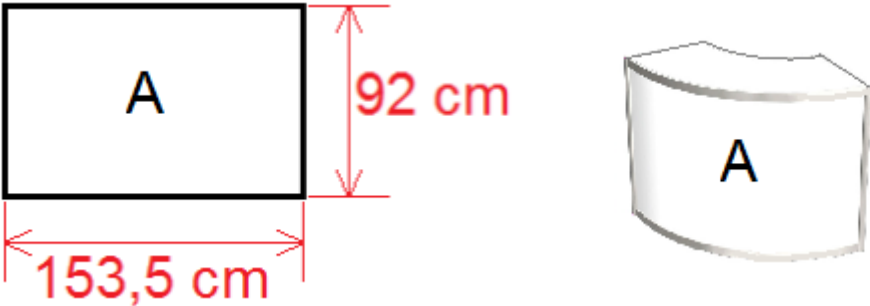


Płyty do ścian działowych
 Panel walls



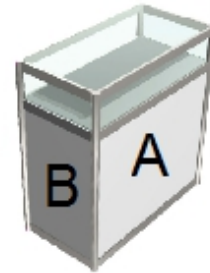
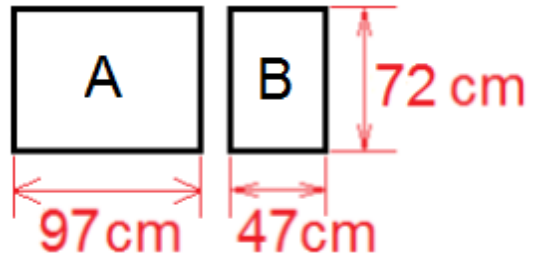
Płyta „w świetle” ma o 1 cm mniej z każdej strony
 Panel „in view” is about 1 cm from each side less

Wymiary elementów zabudowy standardowej
 Dimensions of standard booth construction
 System OCTANORM

<p>Płyty do fryzów Name board panels</p>	 <p>Płyta „w świetle” ma o 1 cm mniej z każdej strony Panel „in view” is about 1 cm from each side less</p>
<p>Płyty do lad prostych Simple counter panels</p>	 <p>Płyta „w świetle” ma o 1 cm mniej z każdej strony Panel „in view” is about 1 cm from each side less</p>
<p>Płyta do lady łukowej Arc counter panel</p>	 <p>Płyta „w świetle” ma o 1 cm mniej z każdej strony Panel „in view” is about 1 cm from each side less</p>

Wymiary elementów zabudowy standardowej
Dimensions of standard booth construction
System OCTANORM

Płyty cokołu witryny i
gabloty
Glass-case and show-case
panels



Płyta „w świetle” ma o 1 cm mniej z każdej strony
Panel „in view” is about 1 cm from each side less